

地震から命を守る
木造軸組**耐震**シエルター

剛建

地震で命をなくす被害の約80%が
建物家具倒壊による圧死です!



万が一、家屋が倒壊しても
「剛建」が命の安全を守ります!



有限会社 宮田鉄工

耐震 建築

耐震シェルターという 命を守る選択があります!

現在、古い木造住宅において耐震補強が進まないのは、

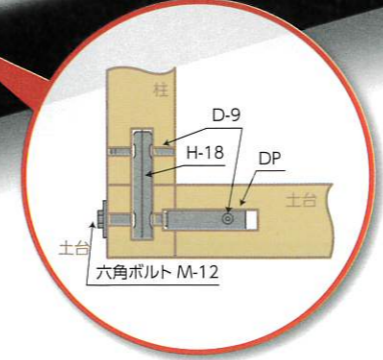
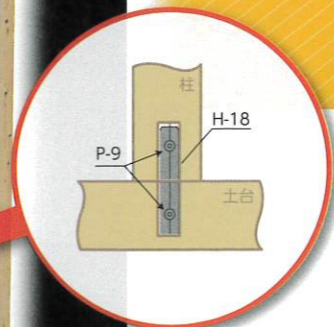
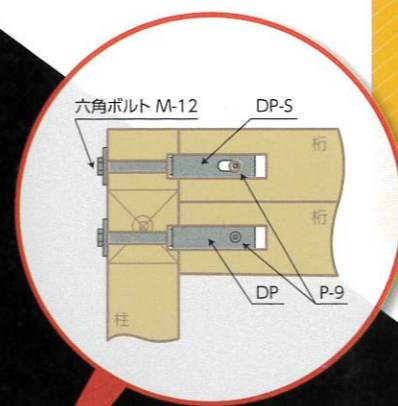
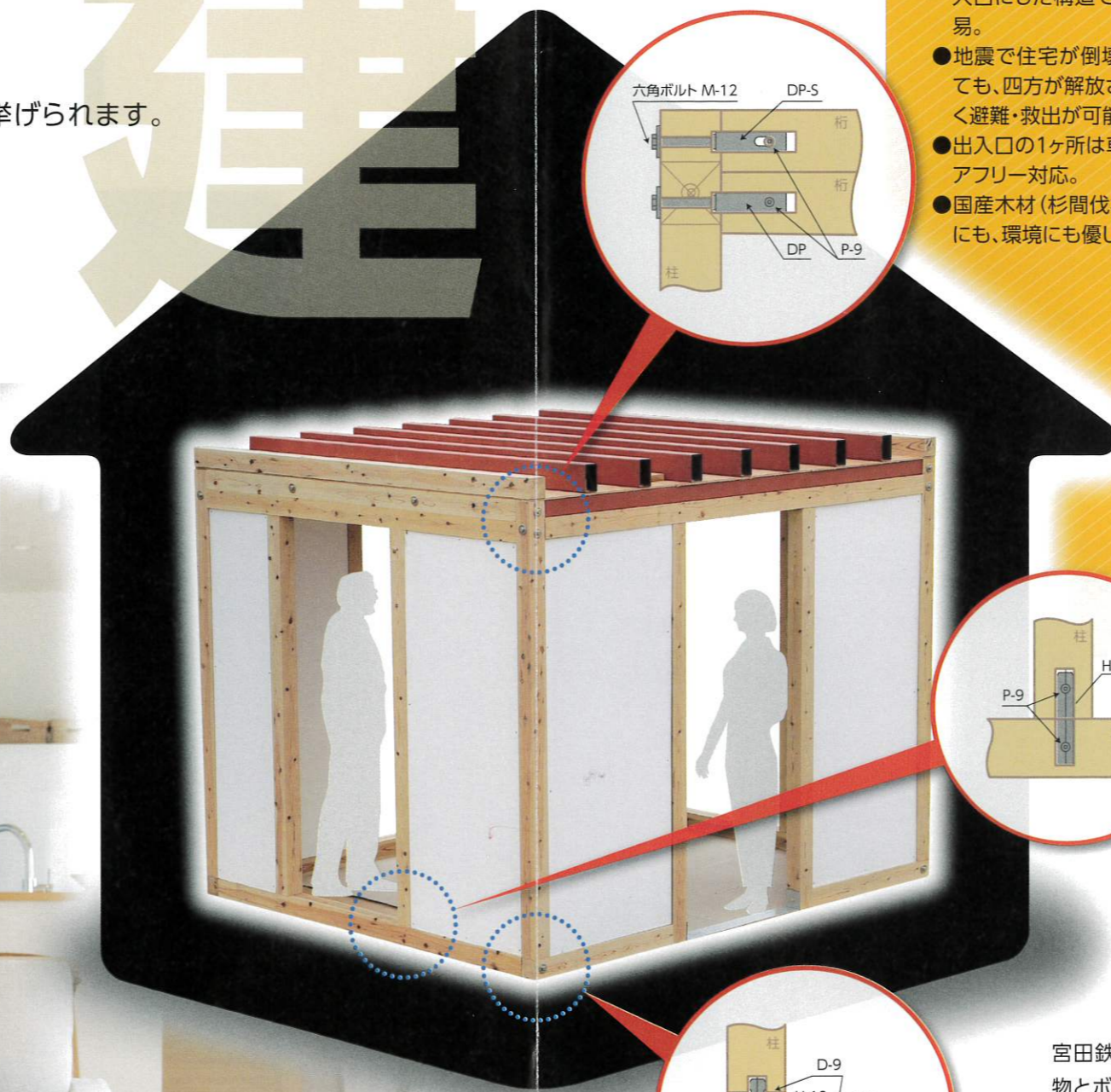
経済的負担・工事の煩雑さ・工事日数などによることが挙げられます。

そこで、短期で組み上げ可能な木造軸組工法とし、

環境にも配慮した国産木材を使用。

施工業者は地域の大工・工務店とし、

「安く・早く・命を守る」に特化しました。



特徴

3つの特徴

広くて四方に 逃げ道

- シングルベッド2台を置いても十分な広さと夫婦2人の生活空間を確保。
- 採光と空気の流れを考慮し、四方を出入口にした構造で逃げ道の確保が容易。
- 地震で住宅が倒壊し瓦礫にふさがれても、四方が解放されている為いち早く避難・救出が可能。
- 出入口の1ヶ所は車いすが通れるバリアフリー対応。
- 国産木材(杉間伐材など)使用で身体にも、環境にも優しい。

軽いのに 強い

- 床に据え置きのため、地震の際エネルギーが伝わりにくい構造。
- 想定外の重落下物を考慮し、一部鋼材を使用しシェルターを破壊から守り、接合部は耐震金物(パイプ金物)を使用。(接合金物の特許取得)
- 構造は木造軸組工法で一定木材(90×90)をパイプ金物とボルトで組み立てるのみ。また、重量は軽く、重ねることにより強度を増している。(自重約600kg)(シェルターの特許取得)

1日で完成! 簡単施工

- すべての部材が分解可能で、狭いところにも搬入可能で、引越の際にも再利用が可能。
- 組み立て、設置が早く一日で完了。
- すべての木材を金物で絡ませることにより強固且つ簡単に締結固定。

《ダボパイプ》



宮田鉄工が誇る金属加工の技術を結集し、耐震用として木造住宅をパイプ金物とボルトのみで、接合して建てることのできる耐震金物を開発しました。接合部は、ダボパイプ、ほぞパイプ金物とピン、打ち込みや六角ボルトで引き寄せることで組み立てが可能です。木材の軸組はボルトの締め付けにより、取り付けや取り外しが自由にでき狭い場所での組み立てにも向いています。

性能

強度実験(実大実験)

性能強度試験の
動画はこちらから
ご覧いただけます。



シェルターとして機能するに十分な強度を有することを確認するため、伊勢市において三重大学・行政関係者等立ち会いのもと、耐震上安全な構造物であることを確認するため3種類の強度実験(実大実験)を実施しました。(接合部は三重大学にてすべて試験済み)

1 水平荷重に対する 強度試験

上部に3tの荷重を乗せ油圧ジャッキで所定角度まで加圧(水平方向の性能を確認)



上部に3tの荷重時、壁倍率5.13の値が得られた。壁倍率からの存在壁量を試算した結果は300(cm/m)が得られた。設置は土台の固定を伴わないため、現状では十分なせん断性能を有している。

2 上方からの落下物による 鉛直方向の衝撃試験

試験体の上部3mから3tの砂袋を落下させて防護性能を確認



梁の角鋼材の変形・天井合板の下梁一部損傷がみられたが、内部の安全は十分確保された。

3 落下試験

試験体を地上5mの高さから自由落下させ、接合部の耐衝撃性能を確認



バリアフリー用鉄板の変形がみられたが、耐衝撃性が実証された。

3つの実験(一体を連続)により耐震シェルターとしての**安全性**が確認されました。

価格

低価格 **46万円** (税込価格50.6万円)
※標準施工費込 ※2022年1月価格改定

※施工場所までの運搬料が別途必要になります。

※畳の部屋など設置面の床工事が必要な場合は別途有料工事となります。

オプション工事(電気設備・フローリング・クロス貼り等)は施工業者にご相談ください。

- ・狭い路地など施工建物まで搬入できない場合は、別途特別運搬料が必要になります。
- ・敷地内に資材を置くスペースが必要です。
- ・設置面の補強工事が必要な場合は別途有料工事となります。

「剛建」は助成制度対象商品です。

昭和56年5月31日以前に
建築された建物ですか？

昭和56年5月31日以前に着工した建物で、耐震診断の結果、安全性が低いと診断された木造住宅に対し耐震改修に要する費用の一部を補助する制度です。

耐震シェルターは各都道府県、市町村からの助成金制度(木造住宅耐震シェルター等設置費補助制度、耐震補強補助金制度など)を受けることができる耐震補強(シェルター)です。

※地域によっては補助の対象外になる場合もあります。助成金制度は市町村によって異なります。最寄の市町村の窓口にお問い合わせください。

あなたの家は大丈夫ですか？

昭和56年5月以前(旧耐震基準)に建てられた木造住宅にお住まいの皆さまへ

拝啓 時下ますますご健勝のこととお慶び申し上げます。

東海・東南海地震など大地震が近い将来発生するとされている現在、倒壊の危険性のある住宅が日本中に多く存在します。その備えとして旧耐震基準に基づき建てられた、耐震性が十分でない住宅については、耐震化が急務です。

また、高齢者の方のみで住まわれている、もしくは身体のご不自由な方と住まわれている皆さまに、1階に設置する室内型耐震シェルターをご提案させていただきます。

住宅内に頑丈で安全な「部屋」を確保するという発想で、安価且つ短期間に設置できる木造軸組構造の耐震シェルター「剛建」を開発いたしました。

いつ発生するか分からない大地震に対する備えとして、また、皆さまの地域の震災に対する備えの一助になれば幸いです。

敬具
有限会社 宮田鉄工

昭和56年以前に
建てられた木造住宅の家

高齢者のみのお
住いの方

身体の不自由な方と
同居されている方

〈完成品規格〉「剛建」は3種類のタイプよりお選びいただけます。

	六畳用(標準タイプ・Aタイプ)	四畳半用
外寸(間口×奥行×高さ)	2730mm×2330mm×2241mm	2400mm×2330mm×2241mm
内寸(間口×奥行×高さ)	2550mm×2150mm×1987mm	2220mm×2150mm×1987mm
出入口(開口部)間口側	790mm×1912mm	
出入口(開口部)奥行側	790mm×1807mm	
仕上げ	両面針葉樹合板張り(オプション クロス貼り)	
本体重量	約600kg	約550kg
電気設備	オプション	
その他・オプション	"フローリング・畳張りその他施工業者に相談"	

※バリアフリー対応の出入り口が間口側が標準タイプ、奥行側がAタイプとなります。

〈設置条件〉 施工上、天井高や部屋の広さにも影響しますので、あらかじめ諸寸法をご確認ください。

	六畳用(標準タイプ・Aタイプ)	四畳半用
必要面積(間口×奥行)	3000mm×2550mm以上	2550mm×2550mm以上
天井の高さ(余裕高も考慮)	2300mm以上	
搬入口の大きさ(幅×高さ)	700mm×1500mm以上	
その他出入口	ベッド使用の場合、間口の中央にあること。その他の場合は四方が出入り可能となるが間口、奥行いずれかの中央にあること。その他は施工業者に相談。	

最短1日で設置可能(設置人員:2名) ※オプションにより1日以上かかる場合がございます。

特許登録	●シェルター本体 発明の名称:耐震シェルターの組立方法及び耐震シェルター 特許第5401138号 製品名:耐震シェルター「剛建」 ●接合金物 発明の名称:木材部材の接合構造及び木製部材用接合装置 特許第4366417号 製品名:ダボパイプ(DP・DP-S)
選定取得	東京都より平成25年度、平成27年度「安価で信頼できる木造住宅の装置」として選定
認定取得	公益財団法人 日本住宅・木材技術センター認定 ・ホソパイプ金物 H-18 認定番号S12A01-02 接合金物性能認定 ・ドリフトピン P-9 ・認定工場 M-12 認定番号 Z23-1 接合金物認定

お客様の声



家が古いため震度3ほどの地震でも恐怖を感じていましたし、夫は体が不自由なため、とっさに動くことができないので不安でしたが、剛建を設置してからは安心して就寝できるようになりました。シェルターという響きから仰々しいものを想像していましたが、実際はお部屋をリフォームしたような感じで、毎日心地よく快適に過ごせています。

愛知県一宮市 S様

耐震シェルター 剛建

有限会社 宮田鉄工

有限会社 宮田鉄工

〒482-0035

愛知県岩倉市鈴井町蔵前4番地

TEL.0587-37-1569

FAX.0587-37-6341

〒250-0631

神奈川県足柄下郡箱根町仙石原1056-5

日本建物管理株式会社

電話: 0460-84-8002

FAX: 0460-84-8015

<http://www.taishin-shelter.co.jp/>

当社
HP

